

Kare U-civatlar

GN 852 / GN 852.1 / GN 852.3 kilit mandalı tip
kıskaçlar için, Çelik / Paslanmaz Çelik

ÖZELLİKLER

Çelik versiyon

Çelik ST

Galvanizli, mavi pasifleştirilmiş

Altıgen somunlar (Poliamid takviyeli)

DIN 936 / DIN 985

Çelik, galvanizli

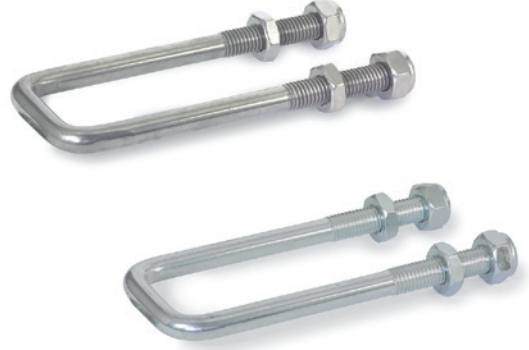
Paslanmaz Çelik versiyon

Paslanmaz Çelik AISI 304 NI

Altıgen somunlar (Poliamid takviyeli)

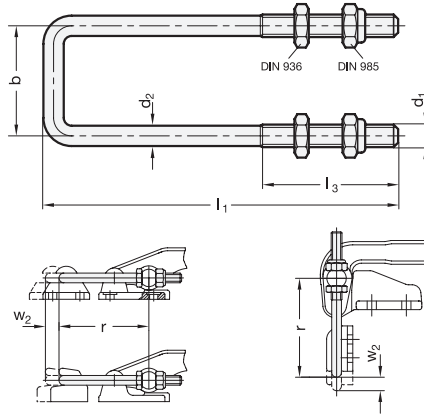
DIN 936 / DIN 985

Paslanmaz Çelik



TEKNİK BİLGİ

- Paslanmaz çelik özellikler (bkz. sayfa A26)



GN 951.2-ST

Açıklama	d ₁	b	l ₁	d ₂	l ₃	Boyut	GN 852 / GN 852.3 r konum w ₂ = 0	w ₂	Boyut	GN 852.1 r konum w ₂ = 0	w ₂	⚖
GN 951.2-M10-46-129-ST	M 10	46	129*	9	45	1700	96	15	1400	95	15	130
GN 951.2-M10-46-149-ST	M 10	46	149**	9	52	1700	106	22	1400	109	15	173
GN 951.2-M10-46-179-ST	M 10	46	179	9	45	1700	146	15	1400	145	15	220
GN 951.2-M10-46-209-ST	M 10	46	209	9	45	1700	176	15	1400	175	15	250
GN 951.2-M10-46-259-ST	M 10	46	259	9	45	1700	226	15	1400	225	-	300
GN 951.2-M12-55-151-ST	M 12	55	151*	10.8	70	4000	107	25	-	-	-	250
GN 951.2-M12-55-211-ST	M 12	55	211	10.8	70	4000	156	36	-	-	-	360
GN 951.2-M12-55-361-ST	M 12	55	361	10.8	70	4000	306	36	-	-	-	600
GN 951.2-M12-55-421-ST	M 12	55	421	10.8	70	4000	366	36	-	-	-	680

GN 951.2-NI

STAINLESS STEEL

Açıklama	d ₁	b	l ₁	d ₂	l ₃	Boyut	GN 852 / GN 852.3 r konum w ₂ = 0	w ₂	Boyut	GN 852.1 r konum w ₂ = 0	w ₂	⚖
GN 951.2-M10-46-129-NI	M 10	46	129*	9	45	1700	96	15	1400	95	15	130
GN 951.2-M10-46-179-NI	M 10	46	149**	9	45	1700	146	15	1400	145	15	220
GN 951.2-M10-46-209-NI	M 10	46	209	9	45	1700	176	15	1400	175	15	250
GN 951.2-M10-46-259-NI	M 10	46	259	9	45	1700	226	15	1400	225	15	300
GN 951.2-M12-55-151-NI	M 12	55	151*	9	70	4000	107	25	-	-	-	250
GN 951.2-M12-55-211-NI	M 12	55	211	10.8	70	4000	156	36	-	-	-	360
GN 951.2-M12-55-361-NI	M 12	55	361	10.8	70	4000	306	36	-	-	-	600
GN 951.2-M12-55-421-NI	M 12	55	421	10.8	70	4000	366	36	-	-	-	680

* Bu U-civata mandal uzunlukları GN 852 / GN 852.3 için standart siparişlerin teslimatında yer almaktadır.

** Bu U-civata mandal uzunlukları GN 852.1 için standart siparişlerin teslimatında yer almaktadır.